



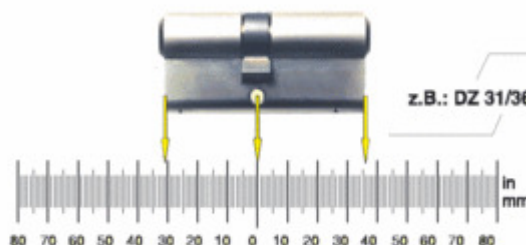
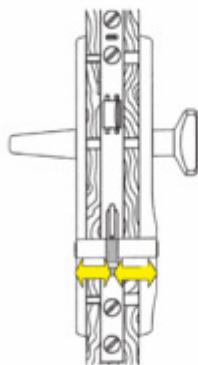
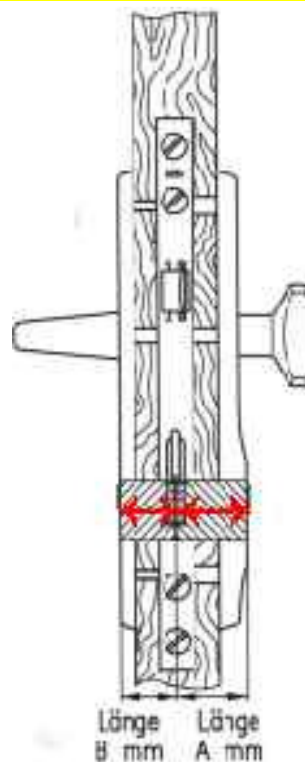
Wie messe ich Zylinderlängen richtig?

Messen Sie jeweils von der Mitte des Einstemmschlossstulps (Zylinderbefestigungsschraube) bis zur Türaußenkante inklusive der Beschlagstärke.

Beispiel:

36 mm (Länge A)
 + 31 mm (Länge B)
 = 67,0 mm Gesamtlänge

d.h. DZ 31/36 mm



Zusätzlich benötigt: die Farbangabe:

Nickel: entspricht einer silbernen Färbung
 Messing: entspricht einer goldenen Färbung

GRAZ, VOLKGARTENSTRASSE 30

Tel. 0316/711486, Fax. 0316/718169, office@sicher-sammer.com

GRAZ, KAISERFELDGASSE 20

Tel. 0316/810710, Fax. 0316/810940, office@haus-der-sicherheit.at